



**WEINDICH Sp. J.**

Centrum zaopatrzenia przemysłu  
mięsnego i gastronomicznego



**EFA**

Meat Processing Power

## UBÓJ i ROZBIÓR

Maszyny · Urządzenia · Materiały pomocnicze





### EFA Cash Magnum 9000 S

Niezawodny i niezwykle trwały w eksploatacji. Skuteczny do każdego gatunku i wagi zwierzęcia.

Надежный и прочный в эксплуатации. Эффективный для каждого типа и веса животных.

Stunner with cartridge.



### EFA VB 115, VB 215

Pneumatyczny aparat ubojowy. Umożliwia natychmiastowe powtórzenie operacji oszłamiania.

Пневматический пистолет для оглушения скота. Возможность немедленно повторить процесс оглушения.

Stunning device.



### EFA VB 125, VB 225

Pneumatyczny aparat ubojowy działający na zasadzie bezbolcowej. Umożliwia natychmiastowe powtórzenie oszłamiania.

Пневматический пистолет для оглушения скота, действующий без болта. Дает возможность немедленно повторить процесс оглушения.

Non penetrating stunning device.



### EFA VB 300

Niezawodny i niezwykle trwały w eksploatacji. Skuteczny do każdego gatunku i wagi zwierzęcia.

Надежный и прочный в эксплуатации. Эффективный для каждого типа и веса животных.

Stunning device.



### EFA Z 12

Nożyce do obcinania rogów oraz pędin. Dla dowolnej wydajności, do wszystkich wielkości zwierząt.

Щипцы для отделения рогов и передних ног. Для любой производительности, для любого размера животных.

Hydraulic cutter for horns.



### EFA Z 140

Nożyce do obcinania rogów dostępne z agregatem elektro - lub pneumatyczno-hydraulicznym.

Щипцы для отделения рогов, доступны с электрическим или - пневматично-гидравлическим агрегатом.

Hydraulic cutter for horns.



### EFA Z 13

Gilotyna do rogów EFA Z13. Urządzenie pozwala na cięcie bezpośrednio przy nasadzie rogów.

Гильотина для рогов EFA Z13. Обеспечивает срез максимально приближенный к черепу животного.

Hydraulic guillotine style dehorner.



### EFA Z14

Hydrauliczne nożyce do obcinania kopyt EFA Z14. Brak strat przy cięciu oraz czysta powierzchnia cięcia.

Гидравлические щипцы для отделения копыт. Позволяют значительно снизить трудозатраты и гарантируют чистую поверхность резки.

Hydraulic cutter for legs.



### EFA 620

Pneumatyczny nóż do skórowania wołowiny. Eliminuje zacięcia mięśnia i skóry.

Шкурорезный, пневматический нож для говядины. Исключает порезание мяса и шкуры.

Dehider.



### EFA 2000

Pneumatyczny nóż do skórowania wołowiny z ostrzem wirującym, eliminuje zacięcia mięśnia i skóry.

Шкуроръемный, пневматический нож для говядины с вращающим лезвием. Исключает порезание мяса и шкуры.

Dehider.

### System Knoll

Pneumatyczny nóż do skórowania wołowiny.

Пневматический нож для снятия шкурки.

Knife dehider.

### EFA 66

Piła do przecinania mostków wołowych zasilana elektrycznie, wykonana ze stali nierdzewnej.

Пневматический пистолет для оглушения скота, действующий без болта. Дает возможность немедленно повторить процесс оглушения.

Breastbone saw.



### EFA 57

Piła do mostków wołowych o napędzie pneumatycznym.

Пи́ла для раскрытия грудины с пневматическим приводом.

Breastbone saw.

### EFA SB 322

Piła taśmowa do przepotawiania wołowiny i koniny, najmocniejsza piła w tej klasie.

Ленточная пи́ла для распиловки на полутуши говядины и конины, самая мощная пи́ла в этом классе.

Splitting saw.

### EFA Z 28

Kleszcze do ćwiartowania wołowiny.

Щипцы для распиловки говядины на четвертины.

Hydraulic loin dropper.



### Urządzenie do odsysania rdzenia

Końcówki ssące różnego kształtu dostosowane do odsysania rdzenia lub mózgu.

Концовки разново вида, приспособленные отсасывать керн или мозг.

Spinal cord remover.

### EFA 27 B, 28 B

Aparat do ogłuszania zwierząt.

Аппарат для оглушения животных.

Lightning stunning device.

### EFA Z 079

Nożyce do obcinania racic u trzody. Zapewniają szybkie i gładkie cięcie.

Ножницы для отделения копыт скота, быстрая и гладкая резка.

Hydraulic hock cutter.



#### EFA Z 080

Nożyce do racic – wersja pistoletowa.

Щипцы для раздвоенных копыт - пистолет.

Hydraulic hock cutter



#### EFA Z 08

Nożyce do przecinania stawów.

Щипцы для отделения суставов.

Hydraulic hock and leg cutter.



#### EFA 202, 203, 204

Wycinarka jelita końcowego.

Аппарат для удаления прямой кишки.

Bung dropper.



#### EFA SK 16-8 D

Lekka piła pneumatyczna z tarczą tnącą o śr. 160mm.

Легкая пневматическая пила с режущим лезвием диаметром в 160мм.

Brisket saw.



#### EFA Z 10 D

Nożyce do mostków wieprzowych. Bezodpadowe przecinanie mostka dające czyste i prostoliniowe przecięcie.

Щипцы для раскрытия грудины (для свиней), чистая и прямолинейная резка.

Brisket shear.



#### EFA Z 27 S

Kleszcze do obcinania głów wieprzowych.

Клещи для вскрытия черепа (для свиней).

Hydraulic hog head cutter.



#### EFA Z 28 S

Kleszcze do obcinania głów macior.

Клещи для вскрытия черепа (для свиней).

Hydraulic sow head cutter.



#### EFA SB 295 E, SB 295 EL

Piła taśmowa do przepalawiania wieprzowiny i wołowiny dla wysokowydajnych linii ubojowych.

Ленточная пила для распиловки говядины и свинины на полутуши, для высокопроизводительных убойных линий.

Splitting saw.



#### EFA SB 288 E

Piła taśmowa do przepalawiania wieprzowiny i wołowiny, większa moc silnika przy niższej wadze.

Ленточная пила для распиловки говядины и свинины на полутуши, высокая мощность мотора при небольшом весе.

Splitting saw.



#### EFA SB 287 E

Piła taśmowa do przepalawiania wieprzowiny szczelnie zamknięta, odporna na działanie wody.

Ленточная пила для разделки говядины на полутуши, герметическое закрытие, обеспечение перед водой.

Splitting saw.

#### EFA SK 40 E

Ubojowa piła tarczowa dla dowolnej wydajności, tarcza o śr. 400mm chłodzona wodą.

Пи́ла для убоя для любой производительности, лезвие диаметром в 400 мм, охлаждаемая водой.

Splitting saw.

#### EFA 69

Piła ubojowa do przepalawiania wieprzowiny i wołowiny, brzeszczot dł. 442 mm chłodzony wodą.

Пи́ла для разделки говядины и свинины на полутуши, полотно длиной в 442 мм.

Splitting saw.



#### EFA Z 078

Nożyce do obcinania racic.

Клещи для отделения раздвоенных копыт.

Hydraulic cutter.

#### EFA Z 90

Kleszcze na rozbiór.

Клещи для разделки.

Hydraulic cutter.

#### EFA SK 18 WB

Lekka piła rozbiorowa zasilana elektrycznie.

Легкая пи́ла для разделки с электрическим приводом.

Breaking saw.



#### EFA SK 23/18

Tarczowa piła rozbiorowa do wieprzowiny, chłodzona powietrzem.

Пи́ла для разделки свинины, охлаждаемая воздухом.

Breaking saw.

#### EFA SK 30/18

Tarczowa piła rozbiorowa do wieprzowiny i wołowiny.

Пи́ла для разделки говядины и свинины.

Breaking saw.

#### EFA 85

Piła rozbiorowa do wieprzowiny i wołowiny w standardzie posiada hamulec wybiegowy tarczy.

Пи́ла для разделки говядины и свинины с тормозом мотора.

Breaking saw.



#### EFA 86

Piła rozbiorowa do wieprzowiny wykonana w całości ze stali nierdzewnej o polerowanej powierzchni.

Пила для разделки говядины, полностью из нержавеющей стали с полированной поверхностью.

Breaking saw.

#### EFA 185

Piła z przedłużoną szyjką do wieprzowiny i wołowiny - zwieszenie piły pozwala na łatwy obrót piły wokół osi dla cięć pod kątem.

Пила для говядины и свинины, возможность резки под углом.

Breaking saw.

#### EFA 186

Piła z przedłużoną szyjką do wieprzowiny ogranicznik głębokości cięcia.

Пила для разделки с электрическим приводом с ограниченной глубиной резки.

Breaking saw.



#### EFA 185 H

Piła tarczowa do obcinania rogów zamontowane przewodnice ułatwiają prowadzenie podczas cięcia.

Пила для отделения рогов, легкая резка.

Electrical horn and leg saw

#### EFA 17

Pneumatyczna piła rozbiorowa z tarczą o śr. 210mm

Пневматическая пила для разделки с лезвием диаметром в 210 мм.

Breaking saw

#### EFA 19

Pneumatyczna piła rozbiorowa z tarczą 270mm

Пневматическая пила для разделки с лезвием диаметром в 270 мм.

Breaking saw



#### EFA 63

Piła do ćwiartowania wołowiny silnik chłodzony powietrzem

Пила для разделки говядины на четвертины, мотор охлаждаемый воздухом.

Reciprocating saw

#### SL 50-18

Piła skokowa do przecinania niewielkich ilości półtuszy

Пила для разделки небольшого количества полутуш.

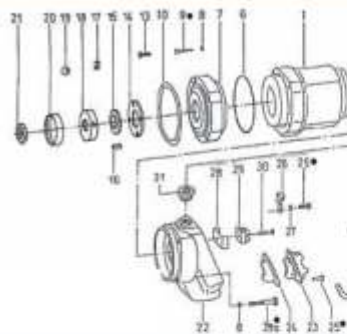
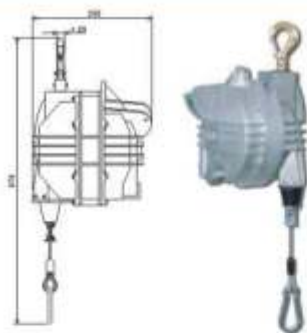
Reciprocating saw

#### EFA 805

Nóż pneumatyczny. Ułatwia cięcie szczególnie twardych elementów.

Пневматический нож

Power knife



### Steryliizator

Przeznaczony do pil ubojowych.

Стерилизатор пил для убоя.

### Odciaźniki sprężynowe

Szeroka gama urządzeń z linką do 3m z możliwością dopasowania do urządzeń o każdym ciężarze.

Широкая гамма балансиров с веревкой до 3 метров.

### Części zamienne do maszyn, urządzeń ubojowych i rozbiorowych

Запасные части для машин и оборудования для убоя и разделки.



### Taśmy tnące

Sprawdzona jakość i wysoka trwałość. Pełna gama taśm tnących dla wszystkich urządzeń.

Прочные ленточные полотна для пил. Полный спектр ленточных полотен для всех машин. Высокое качество.

### Brzeszczoty

Sprawdzona jakość i wysoka trwałość. Pełna gama brzeszczotów dla wszystkich urządzeń.

Прочные ленточные полотна для пил. Полный спектр полотен для всех машин. Высокое качество.

### Tarcze

Sprawdzona jakość i wysoka trwałość. Pełna gama tarcz dla wszystkich urządzeń.

Прочные ленточные полотна для пил. Полный спектр дисков для всех машин. Высокое качество.



### Nóż rurkowy do wykrawiania

Narzędzie do kłucia oraz wykrawiania trzody lub bydła.

Инструмент для спития крови животных.

### JWE

Urządzenie do odsysania krwi wyposażone w pojemnik mieszający oraz dozownik koagulantu.

Устройство для отсасывания крови.

### Separator

Urządzenie do rozdzielania mieszaniny krwi na plazmę i koncentrat czerwonych ciałek krwi.

Сепаратор для выделения из крови животных плазмы и концентрата красных частичек крови.



### Klipsy do zaciskania przetyku

Łatwe w zamykaniu, znajdują zastosowanie przy uboju krów, cieląt, baranów.

Легко закрываются. Употребляются при убое коров, телят и баранов.



### Woskowe zatyczki do zamykania przetyku

Zapobiegają wypływowi treści żołądka, zatyczki ulegają rozkładowi biologicznemu.

предупреждают проистекать содержанию желудка.



### Gumki do elastratora

Trwale zamykają przetyk lub jelito końcowe.

Прочно закрывают прямую кишку и пищевод.



### Lanca do mocowania klipsów

Do mocowania zatyczek przetyku prosta w obsłudze.

Для крепления затычек пищевода, легкие в обслуживанию.



### Pneumatyczna lanca do mocowania zatyczek przetyku

Urządzenie do zamykania przetyków - łatwe w obsłudze oraz w 100% skuteczne.

Инструмент для закрывания пищевода - легкий в обслуживании, 100% эффективность.



### Elastrator

Wspomaga zakładanie pierścieni gumowych.

Помогает накладывать резиновые кольца.



### Konfiskator.

Wykonany ze stali nierdzewnej z otworem wrzutowym i zamykaną pokrywą.

Из нержавеющей стали с отверстием и крышкой.



### Błękit patentowy do SRM

Niebieska farba ulegająca rozkładowi biologicznemu do znakowania usuwanych pozostałości.

Голубая краска для обозначения удаляемых остатков.



### Farby do pieczętek

Brazowa farba do znakowania mięsa o wyjątkowej wydajności i trwałości.

Коричневая краска для маркировки мяса.





### Woreczki na jelito z gumką

Zamykające jelito końcowe należą do najbezpieczniejszych i najszybszych sposobów zamykania jelita końcowego.

Закрывают прямую кишку, самый безопасный и быстрый способ закрытия прямой кишки. Очень практичные.



### Zatyczki do otworu postrzałowego - tworzywo

Służą do zabezpieczenia otworu. Niezawodne i proste w użyciu.

Служат для обеспечения отверстия. Надежные и легкие в употреблении.



### Zatyczki do otworu postrzałowego - pianka

Służą do zabezpieczenia otworu. Niezawodne i proste w użyciu. Zalecane przez służby weterynaryjne.

Служат для обеспечения отверстия после прострела.



### Woreczki na jelito ze sznurkiem

Należą do najbezpieczniejszych i najszybszych sposobów zamykania jelita końcowego.

Закрывают прямую кишку, самый безопасный и быстрый способ закрытия прямой кишки.



### Aparaty ubojowe

Służą do mechanicznego oszłamiania zwierząt rzeźnych. Wysoka skuteczność gwarantuje sprawny ubój.

Служат для механического оглушения животных перед убоем. Высокая эффективность.



### Ładunki do aparatów ubojowych

Ładunki do aparatów ubojowych o wysokiej skuteczności i niezawodności. Dostępne w kilku wariantach kalibru i mocy.

Патроны для пистолетов для убоя. Эффективные и надежные. Несколько вариантов калибров.



### Rękawy do transportu tusz

Rękawy do półtuszy stosowane są do przechowywania, mrożenia oraz transportu tusz mięsnych.

Рукавы для хранения, морожения и транспорта мяса.



### Spray do trzody op. 400ml

Spray do trzody dostępny w kolorze czerwonym, niebieskim, zielonym.

Спрей для скота. Красный, голубой и зеленый.



### Kredki do znakowania

Kredki o specjalnym wkładzie zapewniają trwałe oznakowanie mięsa.

Цветной карандаш со специальным вкладом. Гарантирует прочную маркировку мяса.



### Poganiacze do zwierząt

Skuteczne i łatwe w użyciu.  
Dostępne również urządzenia zasilane baterią.

Эффективные и легкие в употреблении.  
Электропривод или батарея.



### Noż dzwonkowy

Niezastąpiony na uboju.

Незаменимый при убое.



### Łapy do szczecińciarek.

Łapy do szczecińciarek – wykonane z wyjątkowo trwałych materiałów, dostępne do wszystkich urządzeń znanych producentów.

Билы для спарчанов – изготовлены из очень прочных материалов, доступны для ассортимента известных производителей.



### Noż do żeberek długi

Noż do żeberek z wymiennym ostrzem.  
Służy do sprawnego wycinania żeber z boczku.

Нож для ребер с обменными лезвиями.



### Noż do żeberek krótki

Noż do żeberek z wymiennym ostrzem.  
Służy do sprawnego wycinania żeber z boczku.

Нож для ребер с обменными лезвиями.



### Ostrza wymienne rozmiar: 14, 16, 18 cm

Ostrza wymienne do noży do żeberek dostępne w szerokościach 14, 16, 18.

Лезвия для ножа для ребер.  
Доступные размеры: 14, 16, 18.



### Ręczne urządzenie do wyciągania żeberek

Żyłka umożliwia wyciąganie żeber z boczku pozostawiając na nich minimalną ilość mięsa.

Жилка позволяющая вытягивать ребра из грудинки. Оставляет минимальное количество мяса.



### Uchwyt ścienny na noże

Umożliwia bezpieczne i higieniczne przechowywanie noży.

Безопасное и гигиеническое хранение ножей.



### Kosze do sterylizacji noży

Niezbędne dla zapewnienia odpowiedniej higieny procesu produkcyjnego.

Необходимы для обеспечения гигиены производственного процесса.



### Ostrzałki mechaniczne DICK

Najwyższa klasa ostrzałek renomowanego producenta.

Самое высокое качество устройств для заточки ножей известного производителя.

### Ostrzałki mechaniczne MADDO

Duży wybór maszyn ostrzących na sucho lub mokro.

Широкий выбор устройств для заточки ножей - в сухом или мокром режиме.

### Ostrzałka BASTRA WEINDICH

Wysoka skuteczność ostrzenia w atrakcyjnej cenie.

Высокая эффективность в привлекательной цене.



### Pasta polerska do ostrzałek

Doskonała dla nadania ostatniego szlifu.

Идеальный окончательный шлифовальный шаг.

### Pasy bezkońcowe do ostrzałek

Najwyższej jakości dla wszystkich maszyn ostrzących.

Самое высокое качество для любого устройства для заточки ножей.

### Tarcze ostrzące i filcowe do ostrzałek

Najwyższej jakości dla wszystkich maszyn ostrzących.

Самое высокое качество для любого устройства для заточки ножей.



### Palety euro z tworzywa i styropianu

Paleta higieniczna o wysokiej trwałości, a przy tym łatwa w utrzymaniu w czystości.

Прочный гигиенический поддон. Легко чиститься.

### Pojemniki z tworzywa

Pojemniki transportowe - niezbędne wyposażenie logistyczne każdego zakładu.

Контейнеры для транспорта - необходимы в каждом предприятии.

### Wózki pod pojemniki z stali nierdzewnej i tworzywa

Wózki przeznaczone do transportu wewnętrznego w zakładach przemysłu mięsnego.

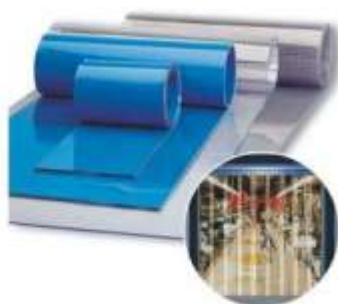
Тележка для транспорта в предприятиях мясной промышленности.



### Drzwi chłodnicze

Wykonane z wysokiej klasy materiałów do wszystkich pomieszczeń, dostępne również do chłodni i mroźni.

Изготовлены из высококачественных материалов для любого помещения, тоже холодильника.



### Kurтины pasowe

Kurтины pasowe z folii PCV - przeznaczone do hal produkcyjnych, sklepów i chłodni zapobiegają wymianie powietrza i wpadaniu owadów.

Ленточные завесы для использования в производственных цехах, магазинах и холодильниках. Предупреждают обмен воздуха и присутствие насекомых.



### Ściągaczki Vikan

Profesjonalne produkty gwarantujące wysoką skuteczność czyszczenia.

Профессиональные продукты, гарантирующие высокую эффективность чистки.



### Szczotki Vikan

Profesjonalne produkty gwarantujące wysoką skuteczność czyszczenia.

Профессиональные продукты, гарантирующие высокую эффективность чистки.



### Pistolety i prysznice do wody

Redukują zużycie wody i pozwalają na dopasowanie siły strumienia wody.

Уменьшают употребление воды и позволяют приспособить силу потока воды.



### Zwijacze do węży i węże

Zwijacz wykonany ze stali nierdzewnej z obrotowym ramieniem i blokadą zwijania.

Устройство из нержавеющей стали для наматывания шланга с блокировкой.



### Pistolety do etykietowania

Aplikatory do znakowania mięsa lub innych produktów spożywczych.

Апликаторы для маркировки мяса и других пищевых продуктов.



### Termometry

Przydatne w każdym zakładzie spożywcym.

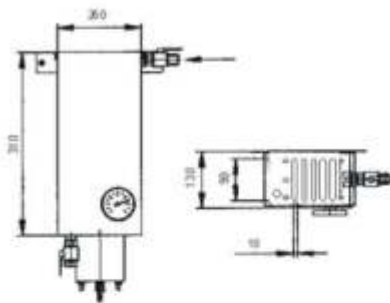
Полезны в каждом заводе пищевой промышленности.



### PH - metry

Urządzenie kontrolne dla wszelkich produktów.

Контрольное устройство для любых продуктов.



### Lampy UV

Lampy UV do dezynfekowanych różnych mediów (woda, powietrze, lód) maszyn i urządzeń, a także do naświetlania np. opakowań.

Лампы для дезинфекции UV: вода, воздух, лед, машины и оборудование, а также для облучения напр. разного рода упаковок.

### Sterylizatory wodne na noże, kosze, topory.

Dla zapewnienia odpowiedniej higieny procesu produkcyjnego.

Для обеспечения соответствующей гигиены производственного процесса.

### Sterylizatory UV na noże

Doskonale uzupełnienie dezynfekcji chemicznej.

Идеальное дополнение химической дезинфекции.



### Meble z stali nierdzewnej

Pełna gama wyposażenia dla każdego obszaru produkcyjnego.

Полный спектр оснащения для любой производственной площади.

### Płyty PE białe i czerwone

Bardzo twarde płyty wykonane z polietylenu z idealnie gładką powierzchnią.

Очень твердые плиты из полиэтилена с идеально гладкой поверхностью.

### Cymbry

Wózki przeznaczone do transportu wewnętrznego w zakładach przemysłu mięsnego.

Тележка для транспорта в предприятиях мясной промышленности.



### Haki do kolejki z metalu i tworzywa. Smar do kolejki.

Haki dla każdego zastosowania.

Крюк для любого использования.

### Hak masarski

Dla higienicznego chwytania mięsa.

Помогают гигиенически хватать мясо.

### Choinki masarskie CNS Listwa hakowa z tworzywa

Przeznaczone do transportowania i przechowywania elementów mięsnych.

Предназначены для транспорта и хранения мясных элементов.



### Noż żelazkowy

Noż żelazkowy pozwala na wykonanie precyzyjnych cięć podczas klasyfikacji szynki w systemie 4.0.

Нож для точной резки при классификации ветчины в системе 4.0.

### Ręczne piły rzeźnicze

Ręczne piły rzeźnicze wykonane ze stali nierdzewnej pozwalają na cięcie mięsa z kością, również mrożonego.

Ручные пилы из нержавеющей стали, позволяют на резку как мяса с костью так и замороженного.

### Tasaki i topory

Z ostrzami wykonanymi z najwyższej jakości stali hartowanej.

Лезвия из закаленной стали самого высокого качества.



### Noże krążkowe tzw. tryмеры

Znajdują szerokie zastosowanie, które zależy jest od użytej końcówki (różne średnice, z ogranicznikiem lub bez ogranicznika grubości cięcia).

Триммерные ножи, широко используемые в зависимости от выбора насадки (с ограничением или без глубины резки).

### Igła masarska

Igła ze stali nierdzewnej do pętlowania wędzonek.

Игла из нержавеющей стали для делания петлей. Для копченых продуктов.

### Noże i staliki GIESSER

Noże i narzędzia rzeźnicze bezkompromisowe w zakresie funkcjonalności i bezpieczeństwa.

Ножи и инструменты для бойни. Безопасные и функциональные.



### Noże DICK

Noże i narzędzia rzeźnicze bezkompromisowe w zakresie funkcjonalności i bezpieczeństwa.

Ножи и инструменты для бойни. Безопасные и функциональные.

### Staliki DICK

Staliki o niepowtarzalnej różnorodności pokrycia, długości ostrza i form.

Муссаты. Неповторимое разнообразие форм, длины лезвия и покрытия.

### Ostrzałki DICK

Bardzo łatwa w obsłudze ostrzałka ręczna do szybkiego ostrzenia tępych noży.

Профессиональное и очень легкое в употреблении ручное устройство для заточки ножей.



### Piły stacjonarne taśmowe

Urządzenia do cięcia mięsa mrożonego oraz mięsa z kością.

Оборудование для резки замороженного мяса и мяса с костью.

### Narzędzie do usuwania miazgi kostnej

Zapewnia przedłużenie trwałości mięsa i jego atrakcyjny wygląd.

Инструмент удаляющий костяную пыль.

### Skórowaczka ręczna

Urządzenie do skórowania ręcznego szynki i łopatek, z napędem pneumatycznym.

Пневматическое оборудование для ручного снятия шкурки.



### Skórowaczka Maja Skinny II

Skórowaczka taśmowa z możliwością obróbki w trybie automatycznym lub manualnym. Przeznaczona dla zakładów rzemieślniczych.

Машина для снятия шкурки с ручным и автоматическим режимом.

### Skórowaczka automatyczna MAJA typ BXM

Skórowaczka przemysłowa posiada taśmę doprowadzającą i odprowadzającą której szerokość robocza może wynosić do 754mm.

Универсальная промышленная машина для снятия шкурки в авторежиме с транспортером шириной до 754 мм.

### Skórowaczka MAJA typ ESM

Skórowaczka dwunożowa przeznaczona tylko do manualnej obróbki okrągłych elementów; jak szynka, łopaska i gołonko, z kością lub bez.

Ручная машина для снятия шкурки с возможностью одновременного удаления жирового слоя. Для круглых элементов.



### Koła dociskowe i pasy transportowe do skórowaczek i odbłaniarek.

Wysoka jakość wykonania gwarantuje długotrwałą pracę. Dostępne w wielu rozmiarach i twardościach.

Высокое качество гарантирует длительную работу. Доступны в многих размерах.

### Odbłaniarka MAJA Typ EVM

Odbłaniarka MAJA model EVM przeznaczona do mięsa wieprzowego, wołowego, drobiowego, dziczyzny, jak również baraniny.

Машина для снятия пленки. Для всех видов мяса.

### Noże do skórowaczek i odbłaniarek w wielu rodzajach

Dostępne w wielu wymiarach. Jakość wykonania wraz z atrakcyjną ceną stanowi o ich atrakcyjności.

Доступны в разных размерах. Высокое качество и привлекательная цена.



### Rękawice ochronne CNS i naciągacze

Rękawice ochronne ze stali nierdzewnej skutecznie zabezpieczają przed skażeniem. Zgrzewane oczka gwarantują długotrwałe użytkowanie.

Перчатки из нержавеющей стали. Эффективно защищают перед порезанием. Гарантия долгого использования.



### Fartuchy ochronne CNS

Fartuchy ochronne ze stali nierdzewnej skutecznie zabezpieczają przed skażeniem. Zgrzewane oczka gwarantują długotrwałe użytkowanie.

Фартуки из нержавеющей стали. Эффективно защищают перед порезанием. Гарантия долгого использования.



### Fartuchy gumowe i foliowe

Seria odzieży roboczej wysokiej jakości która gwarantuje długi czas użytkowania.

Рабочая одежда высокого качества. Гарантия долгого использования.



### Czepki, maski, zarękawki i rękawiczki jednorazowe

Produkty niskocenowe dostępne we wszystkich zakresach.

Кепки, маски, нарукавники и перчатки одноразового употребления.



### Ochrona przedramienia i kaski ochronne

Odzież ochronna która uzupełnia wyposażenie pracownika.

Защита предплечья и каски для защиты.



### Ochrona słuchu i oczu

Odzież ochronna uzupełniająca wyposażenie pracownika.

Защита слуха и зрения.



### Gumowce ochronne

Wysokie właściwości antypoślizgowe, podeszwa PCV odporna na olej, tłuszcze zwierzęce itp.

Подошва PCV предупреждаемая скольжение. Стойкость - масло, животный жир итп.



### Buty ochronne

Bezpieczne obuwie z przeznaczeniem dla pracowników zakładów spożywczych.

Безопасная обувь для сотрудников предприятий пищевой промышленности.



### Ręczna myjka do butów

Szeroka gama urządzeń przeznaczona do mycia i dezynfekcji.

Широкий спектр инструментов для мойки и дезинфекции рабочей обуви.